

CAIET DE SARCINI

Caietul de sarcini face parte integrantă din documentația pentru atribuirea contractului și constituie ansamblul cerințelor pe baza cărora se înaintează, de către fiecare ofertant, propunerea tehnică și financiară.

Caietul de sarcini conține specificațiile tehnice. Cerințele impuse vor fi considerate ca fiind obligatorii. Schimbarea caracteristicilor tehnice ale specimenelor de încercare propus a se achiziționa nu este admisibilă.

Orice ofertă prezentată, care se abate de la prevederile Caietului de sarcini, va fi luată în considerare numai în măsura în care caracteristicile tehnice ale specimenelor de încercare (dimensiuni geometrice, tipul și calitatea materialelor de construcție) nu vor fi modificate.

1. OBIECTUL CAIETULUI DE SARCINI

Execuție specimene pentru încercări experimentale, confecție contravântuită pentru protecție specimene de ploaie, transport și manipulare specimene până la introducerea în cadrul de încercări, demontare și evacuare.

Prin această achiziție, Universitatea Tehnică de Construcții București urmărește execuția a cinci specimene de pereți având caracteristicile geometrice prezentate în Figura 1-7. Specimenele vor fi diferite, după cum urmează:

1. Specimenul 1 va fi realizat dintr-un cadru din lemn fără diagonale, cu umplutură din zidărie de cărămidă (**Figura 1**);
2. Specimenul 2 va fi compus dintr-un cadru din lemn cu diagonale și cu umplutură din zidărie de cărămidă (**Figura 2**);
3. Specimenul 3 va fi compus dintr-un cadru din lemn cu diagonale (oprite la 35 cm mai jos de grinda superioară) și cu umplutură din zidărie de cărămidă (**Figura 4**);
4. Specimenul 4 va fi compus dintr-un cadru din lemn cu diagonale și cu umplutură din amestec de pământ cu paie (**Figura 5**);
5. Specimenul 5 va fi compus dintr-un cadru din lemn fără diagonale, cu împletitură din nuiile de alun și cu umplutură din amestec de pământ cu paie (**Figura 6**);

Suplimentar, se vor executa specimene pentru încercări pe materiale, după cum urmează:

6. Specimene din mortar;
7. Specimene din zidărie;
8. Specimene de cărămizi;
9. Specimene din lemn (cuburi);
10. Specimene din grinzi de lemn;
11. Specimene din pământ.

2. LUCRĂRI PROPUSE

În cadrul acestui contract de achiziție publică se solicită execuția următoarelor lucrări:

Faza I

1. Confecționarea unui sistem de protecție la ploaie a specimenelor, cu stâlpi și folie care să acopere toate speciemenle lăsate la uscat în fața laboratorului, dar în același timp să fie și aerisite (pentru uscarea mortarului de pământ);
2. Montajul elementelor auxiliare necesare pentru sprijinirea la poziție a specimenelor în faza de execuție. Înainte de începerea execuției, se va asigura sprijinirea specimenelor (similar **Figura 9**), suplimentar cu contravântuiri la capete, cât și între ele, pe laterale și la partea superioară.
3. Execuția cadrelor din lemn (4 bucăți). Cadrele se pot executa prin asamblarea prin chertare (foarte atent executată) și cuie, pe platforma exterioară betonată din vecinătatea laboratorului de încercări structurale al U.T.C.B. Chertarea se va face astfel încât în îmbinări să nu existe spații goale și să **nu** necesite umplere cu elemente suplimentare (pene, rășini epoxidice, etc). Atenție se va acorda și la diferențele de tipuri de îmbinări de la bază, între S1 și S3,4,5. Cuiele vor fi nefiletate pentru S3,4,5, în timp ce pentru S1 vor fi filetate, pentru lemn. A nu se uita piesele metalice prevăzute în desen, înglobate în zidărie, pentru fixarea în cadrul de încercări.
4. Execuția zidăriei din cărămidă plină presată și cărămidă țiganească (de pământ ars în cuptor) în cadrele de lemn pentru speciemenle 1, și, respectiv, 3 și 4;
5. Prelevarea a câte trei probe cilindrice (în tipare puse la dispoziție de UTCB) din fiecare șarjă de mortar folosite la execuția specimenelor;
6. Prelevarea a câte trei probe cilindrice (în tipare puse la dispoziție de UTCB) din fiecare șarjă de pământ folosite la execuția specimenelor;
7. Executarea a 6 speciemenle din zidărie realizate din 3 cărămizi suprapuse cu rosturi de mortar între ele pentru determinarea rezistenței la compresiune pe prisme;
8. Executarea a 6 speciemenle din zidărie realizate din 3 cărămizi suprapuse decalat (conform Fig. 8) cu rosturi de mortar între ele pentru determinarea rezistenței la forfecare pe prisme;
9. Executarea a 12 speciemenle din lemn (cuburi 10x12x10 cm) pentru determinarea rezistenței la compresiune și paralel cu direcția fibrei;
10. Prelevarea a 3 speciemenle de grinzi din lemn (cu lungime de 2,4 m) pentru determinarea rezistenței la încovoiere a lemnului utilizat. În cazul în care se utilizează mai multe tipuri de lemn (specii sau clase de rezistență diferite), se prelevează din fiecare tip câte 3 speciemenle de grinzi;
11. Confecționarea a 10 bucăți de pene din lemn, care vor fi folosite la împănarea specimenelor în sistemul de sprijinire metalic;
12. Introducerea specimenelor în hala laboratorului de încercări structurale cu ajutorul unei automacarale cu capacitate mai mare decât greutatea celui mai greu specimen, iar din auto-macara să fie preluat în podul rulant existent în hală (este necesară prezența unui macaragiu-pod rulant autorizat ISCIR);
13. Montarea specimenelor în sistemul de sprijinire;
14. Muruirea specimenelor (pentru acoperirea crăpăturilor de uscare);
15. Manipularea specimenelor (după uscare) până la poziția în cadrul de încercare, direct cu sistemul de sprijinire montat, astfel încât să fie mutate (pe rând) cu lizele până la

cadrul de reacțiune, așezate pe sistemul de rulare al cadrului și împinse sub grinda metalică de reacțiune;

16. Demontarea și strângerea din cadrul de încercări după fiecare încercare a specimenului testat (deci de 6 ori)

Faza II

17. Evacuarea deșeurilor rezultate din încercarea celor 5 specimene care fac obiectul acestui caiet de sarcini (specimenul 2 rămâne în laborator). Orientativ volumul total al deșeurilor se va calcula ca suma volumelor specimenelor ne-încercate.

3. DIMENSIUNI ȘI DETALII ALE SPECIMENELOR

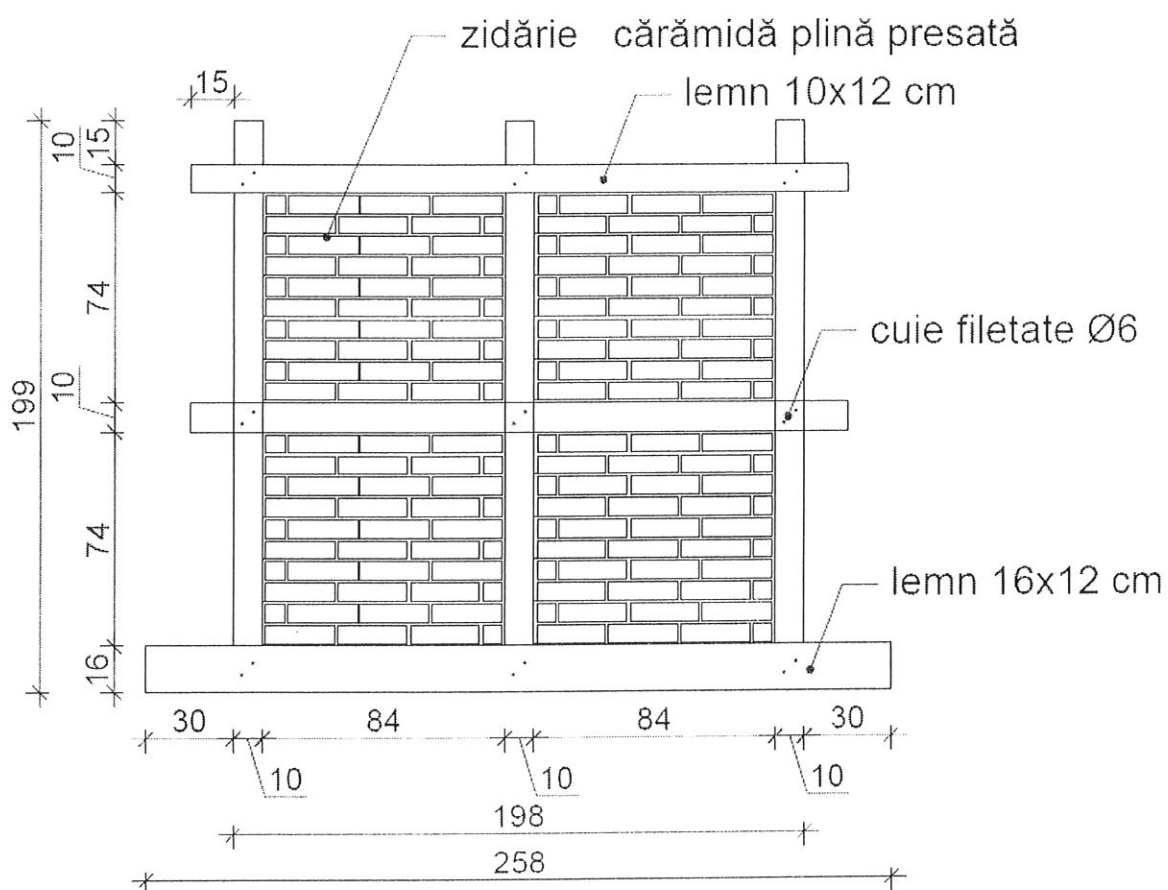


Figura 1. Specimenul 1 va fi realizat dintr-un cadru din lemn fără diagonale, cu umplură din zidărie de cărămidă

Specimenul 2

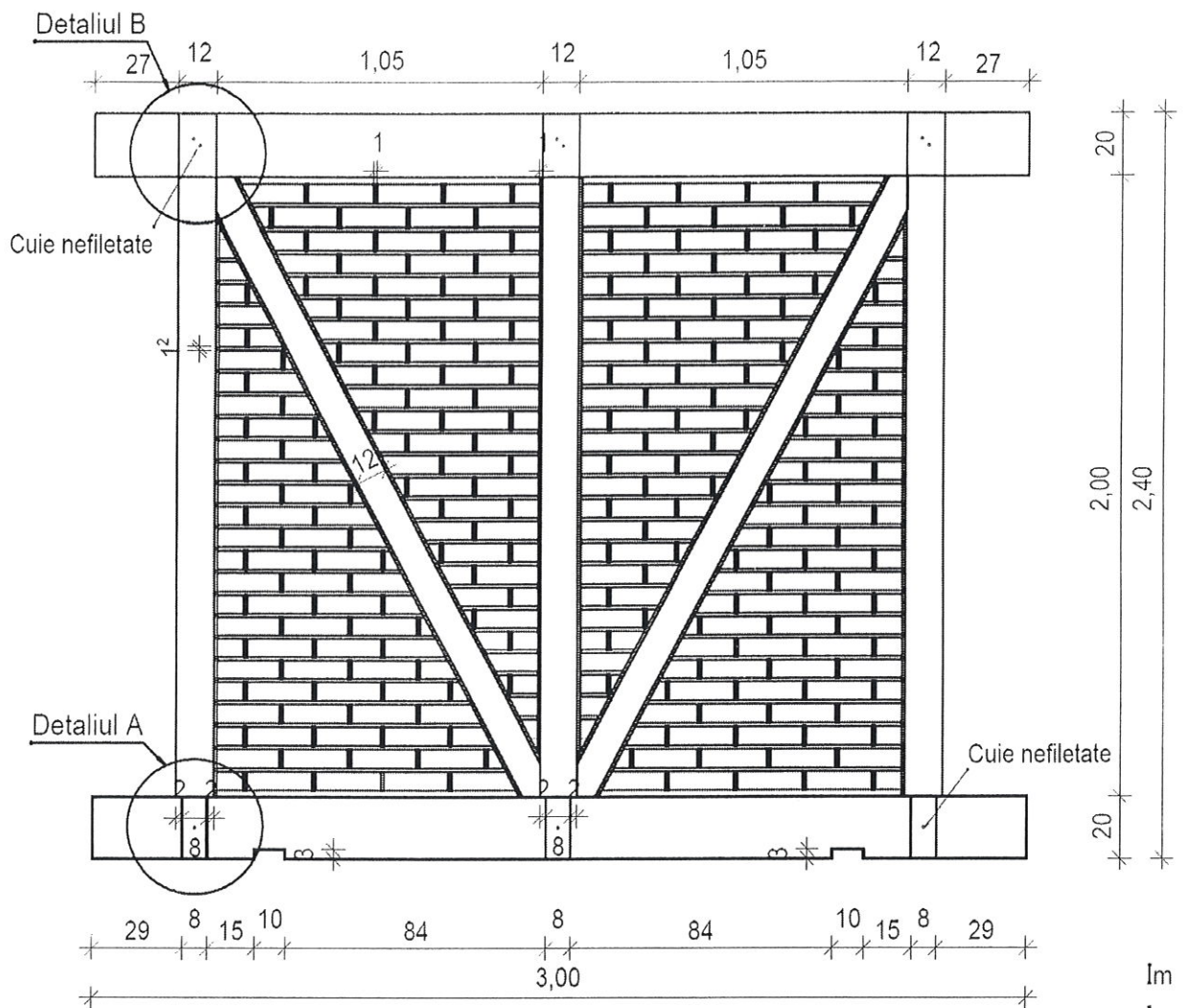
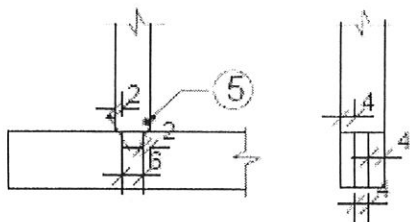


Figura 2. Specimenul 2 va fi compus dintr-un cadru din lemn cu diagonale și cu umplutură din zidărie de cărămidă

DETALIUL A



DETALIUL B

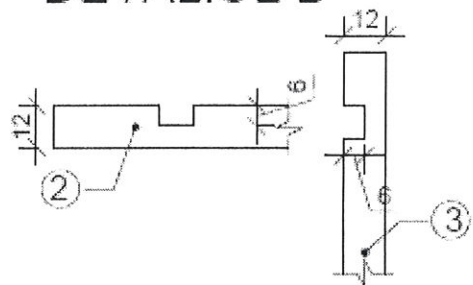


Figura 3. Detalii pentru îmbinări aferente speciemenelor 1, 2, 3, 4 și 5 (jos A și sus B)

Specimenul 3

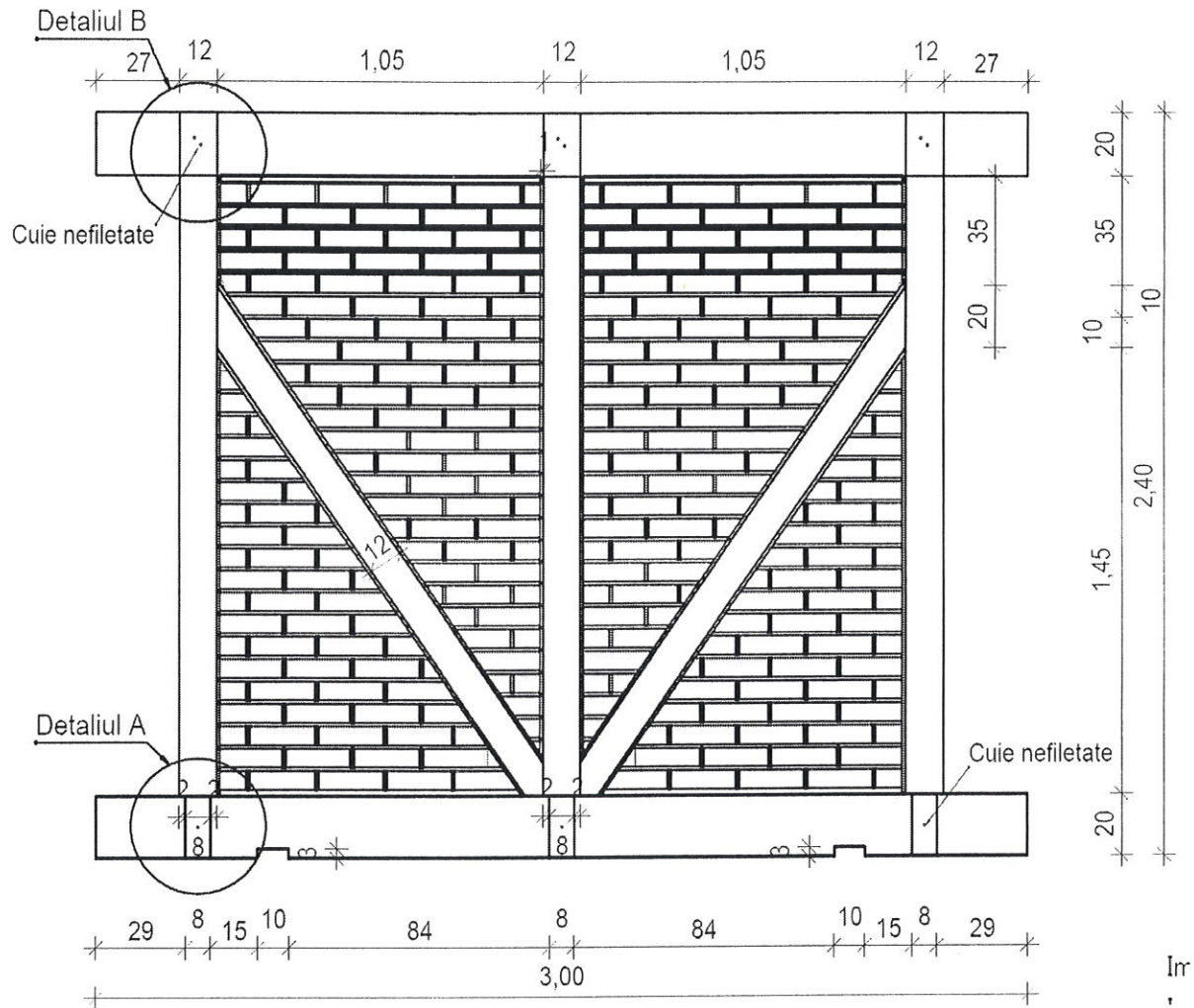


Figura 4. Specimenul 3 compus dintr-un cadru din lemn cu diagonale (oprite la 35 cm mai jos de grinda superioara) și cu umplură din zidărie de cărămidă

Specimenul 4

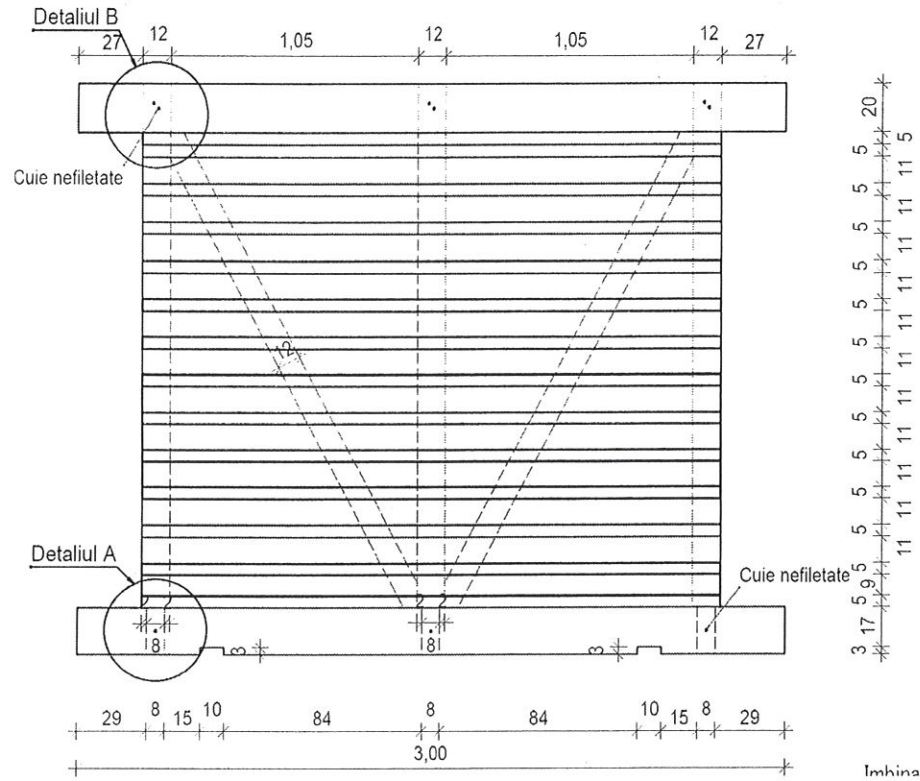


Figura 5. Specimenul 4 va fi compus dintr-un cadru din lemn cu diagonale și cu umplutură din amestec de pamânt cu paie

Specimenul 5

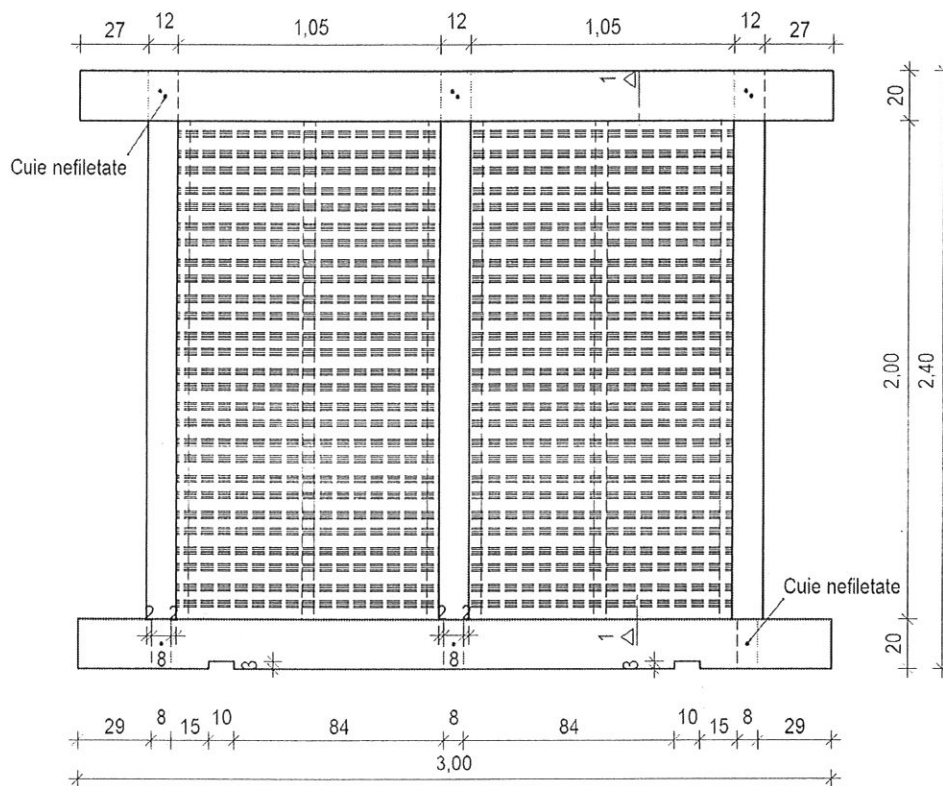
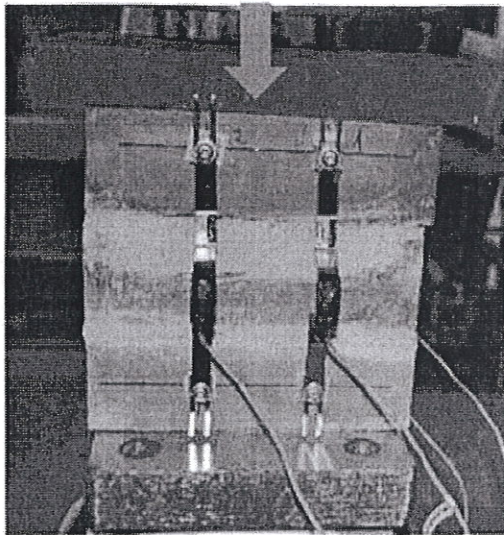
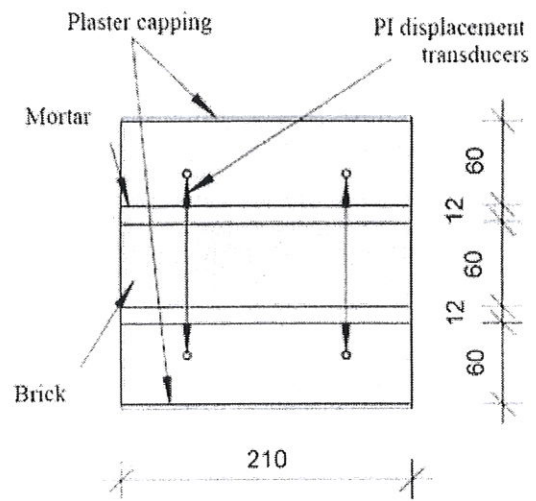


Figura 6. Specimenul 5 va fi compus dintr-un cadru din lemn fără diagonale, cu împletitură din nuiile de alun și cu umplutură din amestec de pamânt cu paie

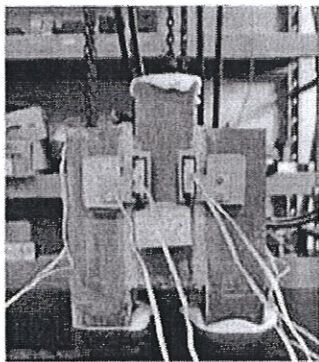


(a)

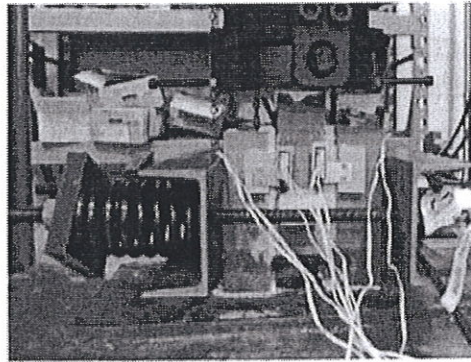


(b)

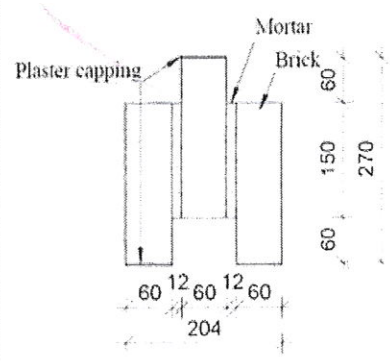
Figura 7. Specimen prismă din cărămizi suprapuse (conform punctul 2.7)



(a)



(b)



(c)

Figura 8. Specimen prismă din cărămizi suprapuse decalat (conform punctul 2.8)

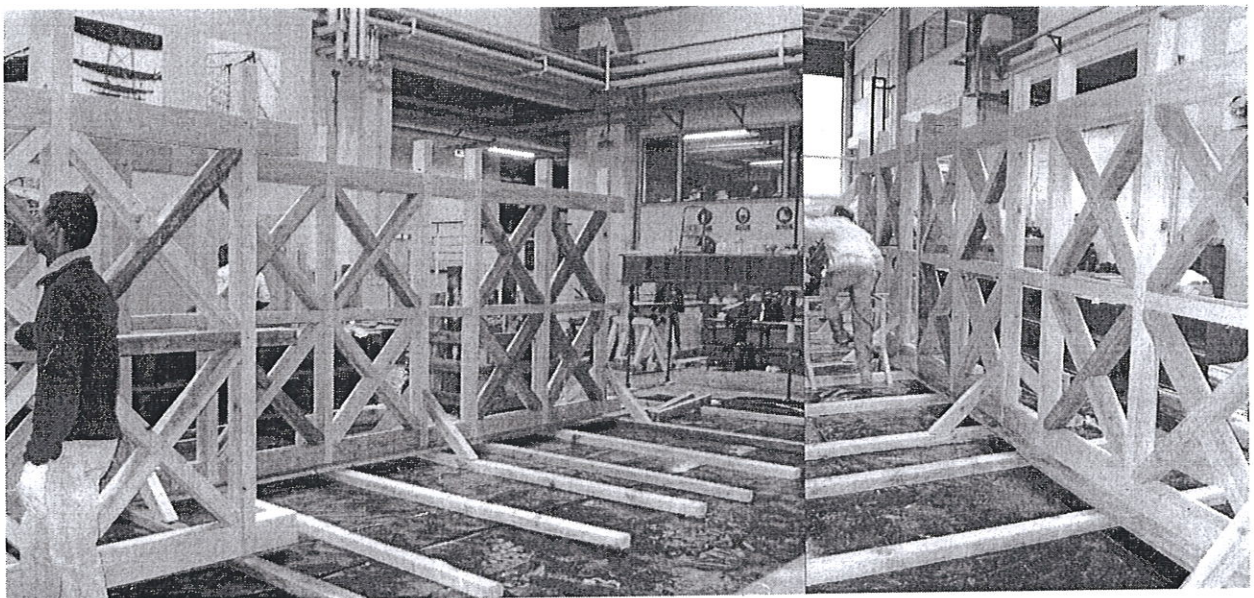


Figura 9. Elemente sprijinire specimene în timpul execuției (conform punctul 2.2)

4. INSTRUCȚIUNI DE LUCRU

1. Înainte de execuția specimenelor, se vor confecționa sprijiniri speciale din lemn pentru menținerea la poziție a specimenelor, precum și diagonale sau placaje din lemn care se vor monta (după uscare) pe suprafețele specimenelor, pentru protecție la manipulare;
2. Pentru toate speciemele cu zidărie, rosturile orizontale ale zidăriei se vor umple complet cu mortar, acesta fiind diferit conform instrucțiunilor;
3. Pentru specimenul cu zidărie plină presată, cărămidile se vor uda;
4. Cadrele de lemn ale specimenelor se vor executa din lemn (cherestea) de rășinoase (cu secțiune 12x12 cm, 12x20 cm și 20x20 cm) fără defecte (crăpături sau noduri), uscat (**umiditate maxim 20 %**);
5. Cărămidile pline presate utilizate pentru execuția specimenului 1 vor avea dimensiunile nominale de 240x115x63 mm. Nu se acceptă utilizarea unor cărămizi de dimensiuni diferite;
6. Pentru execuția specimenului 1 se va executa un mortar var-ciment (Baumit – Manu 4 – Tencuială manuală var-ciment), utilizând 6 litri de apă pentru amestecare;
7. Cărămidile utilizate pentru execuția specimenelor 3 și 4 vor avea dimensiunile nominale corespunzătoare cu situația și practica reală din teren (casele tradiționale românești din zona Viperești, jud. Buzău). Nu se acceptă utilizarea unor cărămizi de tipuri și dimensiuni diferite;
8. Pentru speciemele 3, 4, 5 și 6 se va executa un mortar de pământ, în conformitate cu situația și practica reală din teren (casele tradiționale românești din zona Viperești, jud. Buzău);
9. Se va executa un mortar de pământ cu paie, pentru speciemele 4 și 5, în conformitate cu situația și practica reală din teren (casele tradiționale românești din zona Viperești, jud. Buzău) cu argilă prelevată exact din zona respectivă (are proprietăți specifice);
10. Achiziția tuturor materialelor necesare execuției specimenelor cade în sarcina executantului;
11. Recomandat ar fi ca executantul să aibă în echipă un meșter priceput în construcții case tradiționale;
12. Pe parcursul execuției lucrărilor, executantul se va consulta cu echipa proiectului, astfel încât să se limiteze posibilitatea apariției erorilor ireversibile.

5. CONDIȚII CONTRACTUALE

1. Durata fazei I a contractului este de 45 de zile și intră în vigoare de la data semnării contractului;
2. Durata fazei II a contractului este de 4 luni și intră în vigoare de la data terminării fazei I;
3. Recepția se va efectua în termen de 10 zile de la terminarea fiecărei faze a lucrărilor, în prezența unei comisii constituită din reprezentanți ai beneficiarului și executantului.

6. PLATA LUCRĂRILOR

1. Plata lucrărilor se va face strict după recepția lucrării, după faza I avans 90%, iar după faza II restul de 10%.

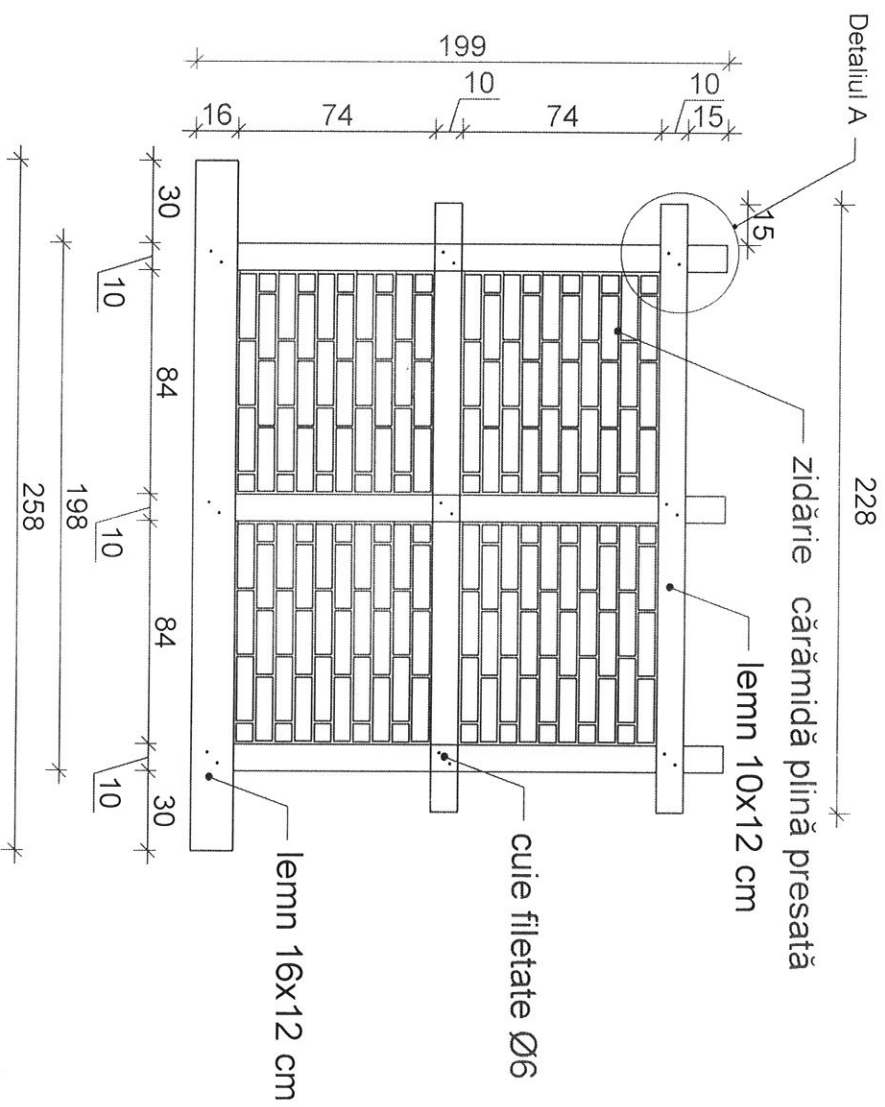
7. CANTITĂȚI MATERIALE

1. Executantul are obligația de a estima, comanda și achiziționa toate materialele necesare execuției celor 6 specimene (pământ, paie, ciment, pietriș pe diverse sorturi, nisip, var, cărămizi pline presate, cherestea de rășinoase cu secțiune transversală de 12x12 cm, 20x12 cm și 20x20 cm cuie filetate, cuie nefiletate, nuiele de alun, profile metalice, buloane) în conformitate cu cerințele prezentului caiet de sarcini.
2. De asemenea, materialele necesare pentru sprijinirea specimenelor până la amplasarea în sistemul metalic de sprijinire, vor fi estimate, comandate și achiziționate tot de executant.

Director de proiect,

Șef Lucr. dr. ing. Andreea Duțu



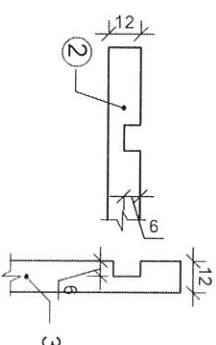


SPECIMEN 1

Îmbinări:

Îmbinările se vor executa prin chertare, conform detaliului A, adăugându-se și câte 2 cuie filetate.

DETALIUL A



U.T.C.B.

TITLUL PROIECT:

Lucrări de construcții specimene de pereți de case tradiționale românești (pauantă, umplutură din pământ, cu împletitură din nuiele)

ELEMENT DE INCERCARE: SPECIMEN 1

TITLUL PLANSA: DETALIUL EXECUTIEI SPECIMEN 1

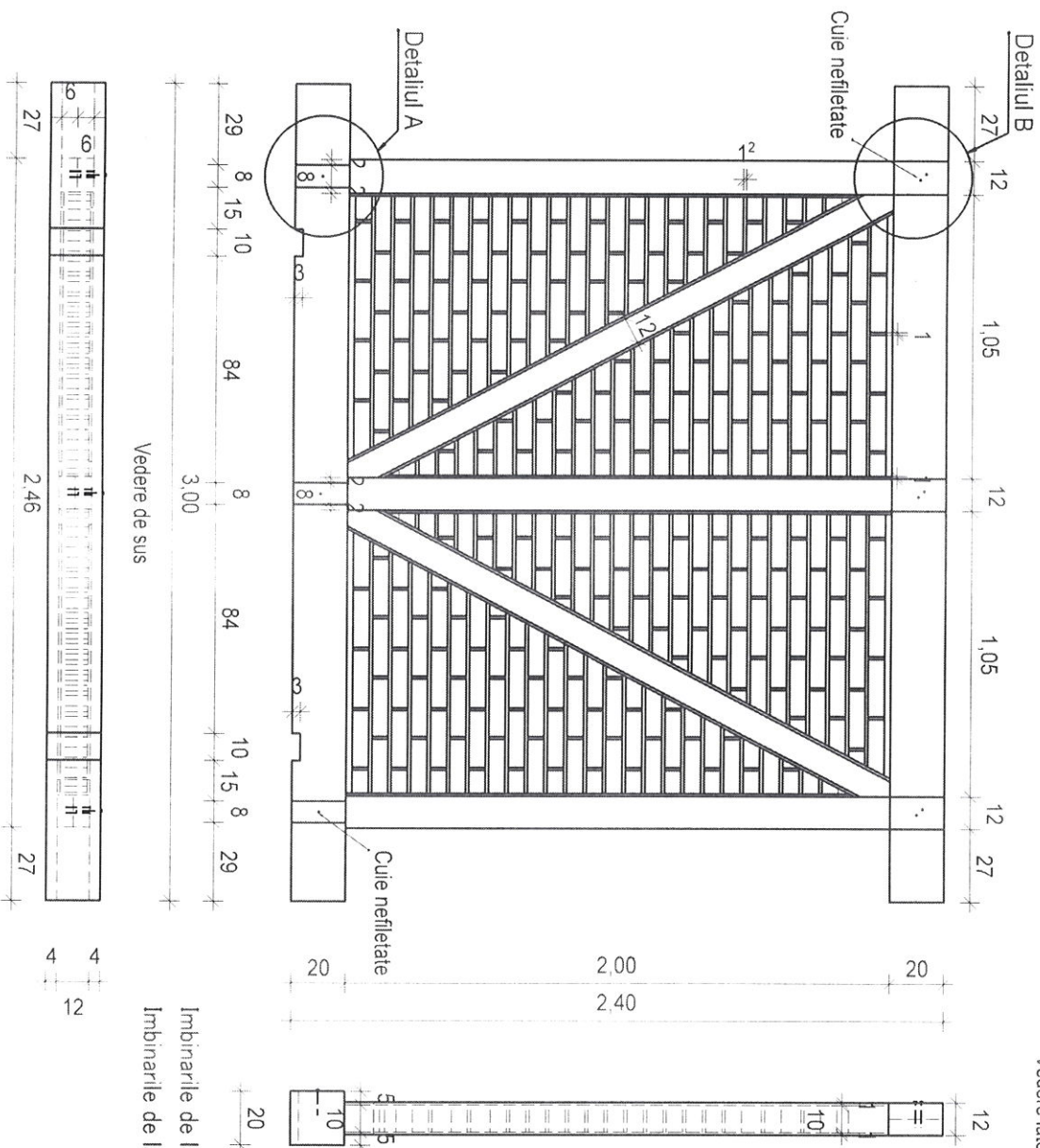
PROIECTANȚI:

asistent univ. dr. ing. ANDREEA DUTU
drd. ing. DANIEL IOAN DIMA

DATA: IULIE 2016	SCARA: 1:25	FAZA: D.D.E.	PLAN: R1	FORMAT PLANSA: A4
---------------------	----------------	-----------------	-------------	-------------------------

Specimenul 2

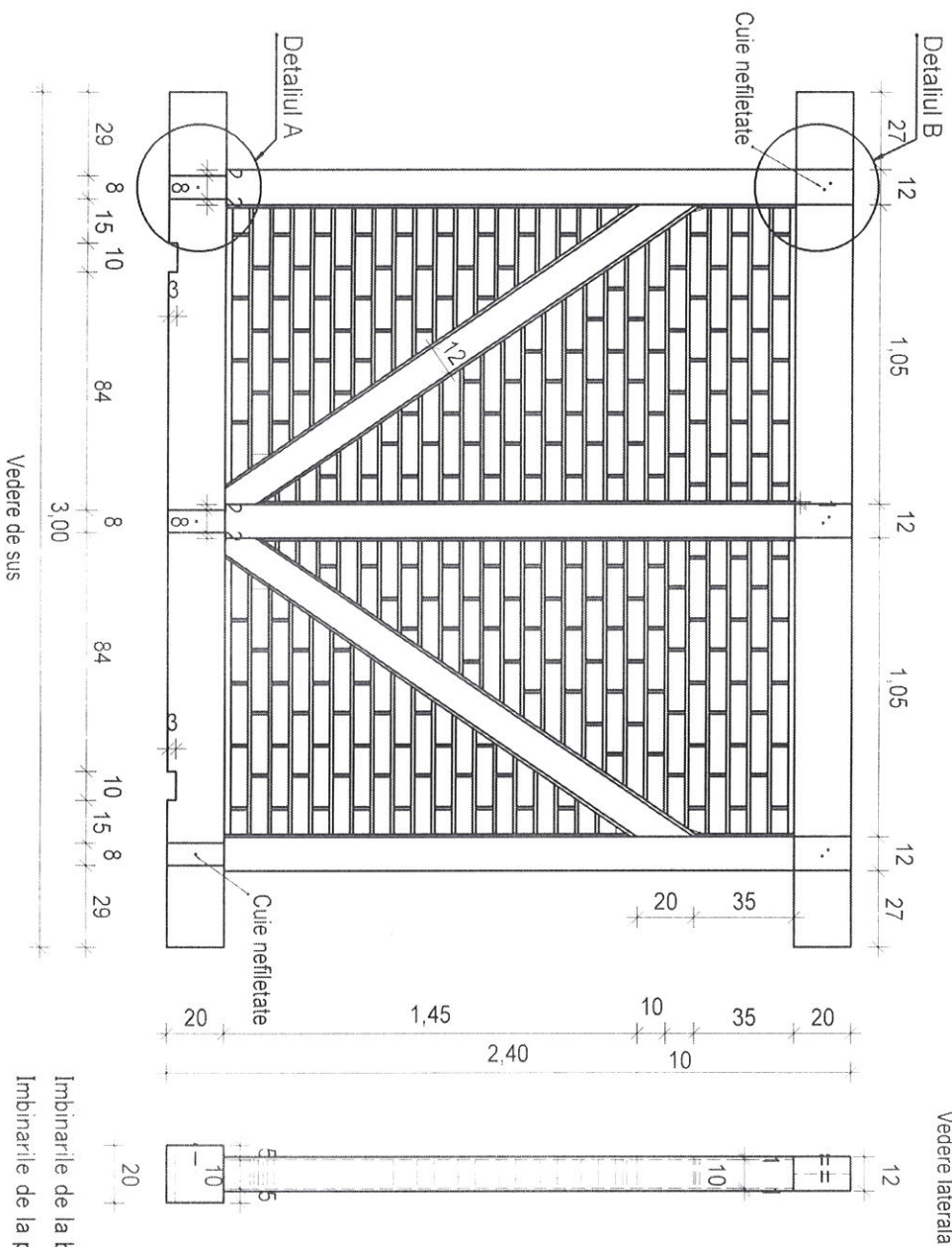
Vedere laterala



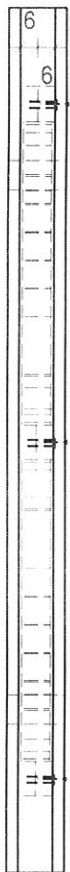
Imbinarile de la baza vor fi imbinari cu cep (conform Detaliu A),
 Imbinarile de la partea superioara vor fi prin chertare (conform Detaliu B).

Nr.	Data	Descriere	Material	Scara	Universitatea Tehnica de Constructii Bucuresti
3	5.04.2017	Specimen 2 TFMRO	Cherestea rasinoase (20x20; 12x12) Mortar de pamant Caramida de pamant	1:25	Proiectat: s.l. dr. ing. Andreea Dutu Verificat: s.l. dr. ing. Iulian Spatareiu

Specimenul 3

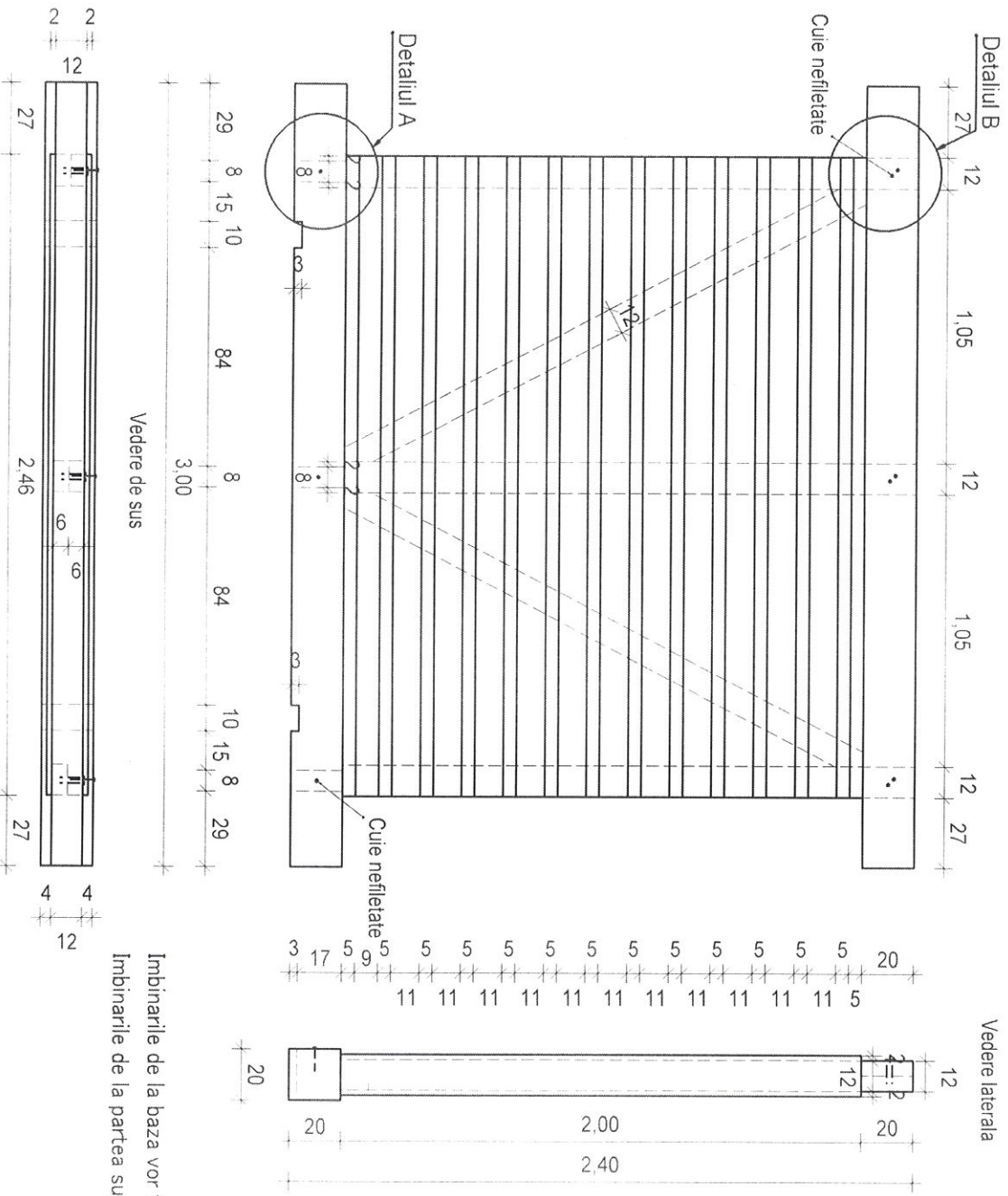


Imbinarile de la baza vor fi imbinari cu cep (conform Detaliu A).
 Imbinarile de la partea superioara vor fi prin chertare (conform Detaliu B).



Nr.	Data	Descriere	Material	Scara	Universitatea Tehnica de Constructii Bucuresti
4	5.04.2017	Specimen 3 TFMRO	Cherestea rasinoase (20x20; 12x12) Mortar de pamant Caramida de pamant	1:25	Proiectat: s.l. dr. ing. Andreea Dutu Verificat: s.l. dr. ing. Iulian Spataru

Specimenul 4

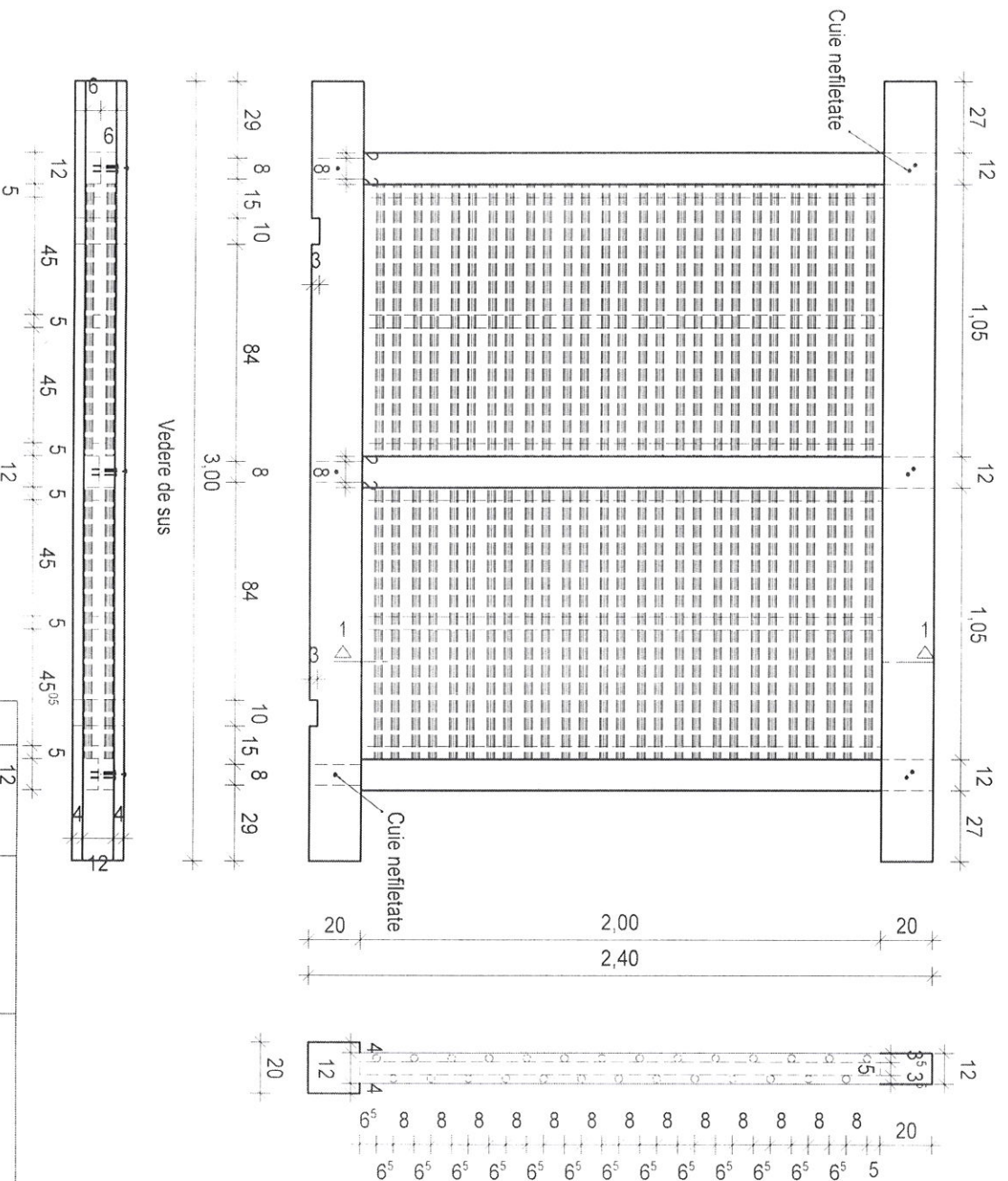


Imbinarile de la baza vor fi imbinari cu cep (conform Detaliu A).
 Imbinarile de la partea superioara vor fi prin chertare (conform Detaliu B).

Nr.	Data	Descriere	Material	Scara	Universitatea Tehnica de Constructii Bucuresti
5	5.04.2017	Specimen 4 TFMRO	Cherestea rasinoase (20x20, 12x12) Mortar de panamant	1:25	Proiectat: s.l. dr. ing. Andreea Dutu Verificat: s.l. dr. ing. Iulian Spataru

Specimenul 5

Sectiune 1 - 1



Nr.	Data	Descriere	Material	Scara	Universitatea Tehnica de Constructii Bucuresti
6	5.04.2017	Specimen 5 TFMRO	Cherestea rasinoase (20x20; 12x12) Mortar de paramant Nuiele de alun/salcam	1:25	Proiectat: s.l. dr. ing. Andreea Dutu Verificat: s.l. dr. ing. Iulian Spataru